

Исследование структуры и свойств Structure and properties research

**Физические методы
исследования и контроля**

**Physical methods
of research and monitoring**

DOI: 10.26896/1028-6861-2018-84-11-28-35

*Памяти профессора, доктора физ.-мат. наук
Евгения Кадыровича Наими — учителя, ученого, друга
In memory of Evgeny Kadyrovich Naimi professor,
Ph.D. in physics and mathematics, teacher, scientist, and friend*

ИССЛЕДОВАНИЕ АКУСТИЧЕСКИХ ПАРАМЕТРОВ МОНОКРИСТАЛЛОВ ЛАНТАН-ГАЛЛИЕВОГО ТАНТАЛАТА, ПОДВЕРГНУТЫХ ЦИКЛИЧЕСКОЙ ДЕФОРМАЦИИ И ТЕРМОУДАРУ

© **Евгений Кадырович Наими**¹, **Светлана Сергеевна Базалевская**²,
Ольга Михайловна Кугаенко¹, **Валерий Сергеевич Петраков**¹

¹ Государственный технологический университет «МИСиС» (НИТУ «МИСиС»), Москва, Россия;
e-mail: okugaenko@mail.ru

² ОАО «Фомос-Материалс», Москва, Россия; e-mail: bazalevskaya@newpiezo.com

Статья поступила 7 февраля 2018 г.

Методом внутреннего трения с использованием составного пьезоэлектрического вибратора (частоты — 10^5 Гц) исследовали влияние анизотропии кристаллов и дефектов структуры, образовавшихся при механической циклической деформации и термоударе, на акустические параметры: фазовую скорость, коэффициент затухания, добротность объемной акустической волны (ОАВ). В анизотропных пьезоэлектрических монокристаллах лантан-галлиевого танталата (ЛГТ, $\text{La}_3\text{Ta}_{0,5}\text{Ga}_{5,5}\text{O}_{14}$) наблюдается анизотропия значений эффективного модуля Юнга (E), фазовой скорости ОАВ ($V_{\text{ф}}$), коэффициента затухания и добротности. Циклическая деформация образцов ЛГТ (нагрузка — 2,5 кН, количество циклов нагружения — до $5 \cdot 10^5$, частота циклирования нагрузки — 100 Гц) и термоудар (от 100 – 120 °С) не влияют на E и $V_{\text{ф}}$, которые составляют: для X-среза — 111 ГПа и 4250 м/с; для Z-среза — 181 ГПа и 5430 м/с соответственно. При этом коэффициент затухания продольной ОАВ после циклической деформации увеличивается в 1,5 – 2 раза в обоих типах образцов, что, следовательно, ведет к падению добротности в два раза. Термоудар практически не меняет коэффициент затухания и добротность в образцах X-среза. В Z-образцах он приводит к повышению в три раза коэффициента затухания и падению добротности. Поэтому чувствительные элементы пьезодатчиков давления на основе лангатата следует защищать от термоудара выше 150 °С, а общее количество механических циклов сжатия материала не должно превышать $5 \cdot 10^5$ циклов (частота — 100 – 150 Гц, нагрузка — не выше 2,5 кН).

Ключевые слова: лангатат; добротность; объемные акустические волны; термоудар; циклическая деформация.

STUDY OF ACOUSTIC PARAMETERS OF LANTHANUM-GALLIUM TANTALATE SINGLE CRYSTALS SUBJECTED TO CYCLIC DEFORMATION AND THERMAL SHOCK

© **Evgeny K. Naimi**¹, **Svetlana S. Bazalevskaya**²,
Olga M. Kugaenko¹, **Valeriy S. Petrakov**¹

¹ National University of Science and Technology “MISIS” (NUST MISIS), Moscow, Russia; e-mail: okugaenko@mail.ru

² Fomos-Materials Ltd, Moscow, Russia; e-mail: bazalevskaya@newpiezo.com

Submitted February 7, 2018.

The effect of crystal anisotropy and defects of the structure formed upon mechanical cyclic deformation and thermal shock on acoustic parameters such as phase velocity, attenuation coefficient, Q -factor of bulk acoustic wave (BAW) has been studied in lanthanum-gallium tantalate (LGT, $\text{La}_3\text{Ta}_{0.5}\text{Ga}_{5.5}\text{O}_{14}$) anisotropic piezoelectric single crystals using inner friction (IF) method with multiple piezoelectric vibrator at a frequency of 10^5 Hz. The anisotropy of the effective elasticity modulus (E), BAW phase velocity (V_p), attenuation coefficient and Q -factor was observed in anisotropic LGT single crystals. It is shown that cyclic deformation of LGT samples under a load of 2.5 kN with the number of load cycles up to 5×10^5 with a cycling frequency of 100 MHz and thermal shock (100 – 120°C) have no effect on the values of the effective elasticity modulus and phase velocity of the longitudinal BAW, respectively: for X-cut — $E = 111$ GPa, $V_p = 4250$ m/sec; for Z-cut — $E = 181$ GPa, $V_p = 5430$ m/sec. The attenuation coefficient of the longitudinal BAW increased by 1.5 – 2 times after cyclic deformation for both X- and Z-cuts, which resulted in a two-fold decrease of the quality factor. Thermal shock has almost no effect on the attenuation coefficient and Q -factor for X-cut samples. For Z-cut samples thermal shock leads to a three-fold increase of the attenuation coefficient and decrease of the Q -factor. Sensitive elements of piezopressure sensors based on langatate should be protected from thermal shock at a temperature above 150°C, and the total number of the mechanical compression cycles of the material should not exceed 5×10^5 cycles at a frequency of 100 – 150 Hz with the loads not exceeding 2.5 kN.

Keywords: langatate; Q -factor; bulk acoustic wave; thermal shock; cyclic deformation.

Как известно, внутреннее трение (ВТ) — свойство материалов рассеивать энергию механических колебаний и переводить ее посредством различных механизмов в тепло. В твердых телах ВТ относится к числу неупругих (или релаксационных) свойств, которые не описываются теорией упругости. Данные по ВТ широко используют для изучения вызывающих его процессов, диффузии, точечных и линейных дефектов кристаллического строения, дислокационной структуры, границ зерен.

Потери энергии механических колебаний в любом материале можно разделить на фундаментальные, т.е. присущие идеальным кристаллам, и структурные, обусловленные дефектами кристаллической решетки. Если в твердом теле существуют несколько релаксационных процессов с разными значениями времени релаксации (например, вызванные диффузией различных внедренных атомов), то на зависимости ВТ от частоты колебаний образца появляется несколько максимумов, каждый из которых определяется своим релаксационным процессом. Эти максимумы образуют спектр ВТ, а метод исследования тонкого строения твердых тел по максимумам ВТ называется механической спектроскопией. С его помощью, например, были обнаружены и получили объяснение такие базовые эффекты рассеяния энергии, как релаксационный и гистерезисный.

Исследования анизотропии ВТ в реальных кристаллах [1, 2] показали, что она обусловлена особенностями распространения упругих волн в анизотропных средах, наличием дефектов кристаллической решетки и характером взаимодействия этих дефектов с полем упругой волны. Дислокационное ВТ анизотропно вследствие существования в кристаллах дискретного набора направлений и плоскостей скольжения дислокаций.

ВТ-метод применяют для исследования акустических параметров многокомпонентных монокристаллов тригональной сингонии лантан-галлиевых силикатов (ЛГС) и их изоморфов [3, 4]. Так, коэффициент электромеханической связи (КЭМС) пьезоэлектрических монокристаллов ЛГС ($\text{La}_3\text{Ga}_5\text{SiO}_{14}$) [5, 6] в три раза превышает КЭМС кварца, что позволяет изготавливать широкополосные фильтры с высокой температурной стабильностью и отсутствием фазовых переходов.

Семейство лангасита включает более 60 кристаллов-изоморфов, которые пьезоактивны до их температуры плавления (1470 °C) [7 – 9]. В процессе роста кристаллов ЛГС вдоль оси Z (кристаллографическое направление [0001]) формируется слоистая структура, представленная в виде координационных полиэдров (рис. 1) [10].

Кристаллы лантан-галлиевого танталата (ЛГТ, $\text{La}_3\text{Ta}_{0.5}\text{Ga}_{5.5}\text{O}_{14}$, изоморф ЛГС), как и кристаллы ЛГС, относятся к тригональной сингонии к классу симметрии 32 (пространственная группа $R\bar{3}21$ с 23 атомами в элементарной ячейке).

Структура ЛГТ также формируется слоями (см. рис. 1), расположенными перпендикулярно оси Z . Анизотропия ярко выражена (параметр элементарной ячейки в направлении оси Z в 1,6 раза меньше, чем в перпендикулярном направлении). Вдоль Z попеременно располагаются слои, состоящие из тетра- и октаэдрических (с додекаэдрическими) позиций.

В структуре ЛГС лантан La^{3+} занимает додекаэдрические позиции, галлий Ga^{3+} — тетра- и октаэдрические позиции, кремний Si^{3+} частично замещает Ga^{3+} в тетраэдрической позиции. Отличие кристаллов ЛГТ от ЛГС состоит в том, что галлий Ga^{3+} в октаэдрической позиции частично замещается танталом Ta^{5+} .

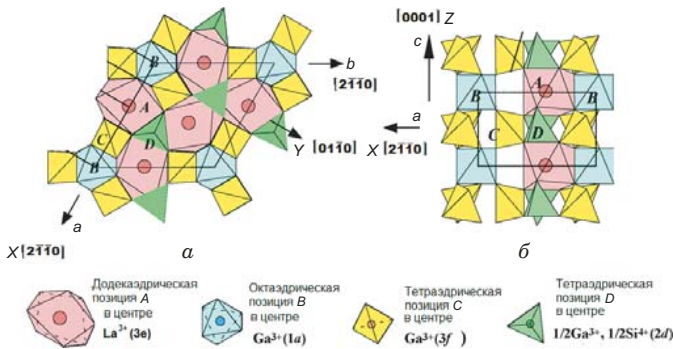


Рис. 1. Структура кристалла ЛГС: *a* и *b* — проекции элементарной ячейки в плоскостях *a* – *b* и *a* – *c*

Цель работы — определение ВТ в монокристаллах ЛГТ и исследование влияния циклической деформации и термоудара на основные акустические параметры и их анизотропию.

Метод составного пьезоэлектрического вибратора

Изучение рассеяния энергии механических колебаний на дефектах кристаллического строения позволяет исследовать структуру и процессы, протекающие в твердых телах при механических и тепловых обработках.

Для снятия спектра внутреннего трения ВТ принято измерять в широких диапазонах частот (от 1 до 10^7 Гц) и амплитуд (от 10^{-7} до 10^{-3}) деформации. При колебаниях малой амплитуды и низкой частоты изучают растворимость и параметры диффузии атомов, образующих твердые растворы внедрения, фазовые превращения, кинетику и энергетические характеристики распада пересыщенных твердых растворов и др. Колебания от 5 до 300 кГц используют для исследования движения границ ферромагнитных доменов, колебания ~ 30 МГц — для изучения в металлах рассеяния колебаний кристаллической решетки (фононов) электронами проводимости.

ВТ и параметры объемных акустических волн (ОАВ) определяли с использованием резонансного метода составного пьезоэлектрического вибратора (СПЭВ) (частотный диапазон — $\sim 10^5$ Гц, амплитуды периодической деформации — 10^{-6} – 10^{-4}). Отметим, что деформации вызывают в кристаллических телах движение дислокаций, приводящее к затуханию ультразвука. Одновременно с ВТ измеряли скорость распространения ультразвука, что позволяло определить модули упругости исследуемых материалов.

Вклад в ВТ различных источников определяется частотой возбуждаемых в образце колебаний. Другие механизмы, кроме дислокационных, такие как термоупругость и рассеяние на точечных центрах, проявляются в области частот

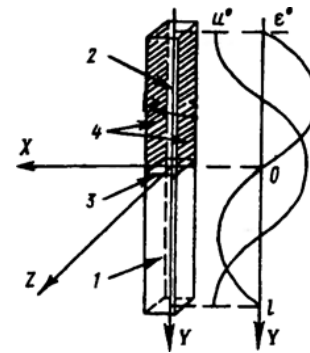


Рис. 2. СПЭВ и распределение амплитуд акустической волны (u^0) и соответствующих деформаций (ϵ^0) вдоль его длины [1]: 1 — образец; 2 — пьезокварц; 3 — склеивающий слой; 4 — электроды пьезокварца

$f > 1$ МГц, поэтому в нашем случае их можно не учитывать [1 – 4, 11].

СПЭВ (рис. 2) состоит из пьезокварца X-среза (X-срез — плоскость, перпендикулярная оси X, лежащей вдоль кристаллографического направления $[2\bar{1}\bar{1}0]$ (см. рис. 1)), исследуемого образца и соединительного клея, обеспечивающего акустический контакт. Влиянием промежуточного слоя клея (в данном случае — БФ-6) на результаты измерений можно пренебречь.

Пьезокварц имеет вид прямоугольного стержня с квадратным сечением (длина — по оси Y, ширина — по оси X, толщина — по оси Z). На противоположные боковые поверхности кварца, перпендикулярные его электрической оси X, напыляют слой серебра. В монокристалле возбуждаются продольные колебания, поскольку поперечные размеры его много меньше длины (колебания по толщине не учитывали).

При приложении к электродам кварца знакопеременного электрического напряжения в нем возбуждаются механические колебания, которые через соединительный слой передаются образцу. Механические колебания создают в материале периодические деформации. Затухание колебаний (ВТ) зависит от их частоты и амплитуды, а также от структуры материала.

СПЭВ может быть представлен в виде эквивалентного электрического контура (рис. 3), который имеет две резонансные частоты — последовательного (f_p) и параллельного (f_a) резонансов. При последовательном резонансе полное сопротивление контура минимально и равно его активному сопротивлению R ; в этом случае амплитуда тока в цепи вибратора максимальна. При параллельном резонансе (антирезонансе) токи, текущие в разных ветвях контура, взаимно компенсируют друг друга. Общий ток в цепи вибратора оказывается близким к нулю.

Используя измеренные значения резонансных частот f_p и f_a , а также показания напряжений (V_p и V_a соответственно) с сопротивления R_1 , включенного последовательно с пьезокварцем, рассчитывали обратную добротность по формуле

$$Q^{-1} = 2 \frac{f_a - f_p}{f_p} \sqrt{\frac{V_a}{V_p}}. \quad (1)$$

Значение Q^{-1} — средневзвешенная сумма обратных добротностей кварца ($Q_{\text{кв}}^{-1}$) и исследуемого образца ($Q_{\text{обр}}^{-1}$). В соответствии с этим механическая добротность образца (Q -фактор)

$$Q_{\text{обр}} = \left[Q^{-1} + (Q^{-1} - Q_{\text{кв}}^{-1}) \frac{m_{\text{кв}}}{m_{\text{обр}}} \right]^{-1}, \quad (2)$$

где $m_{\text{кв}}$ и $m_{\text{обр}}$ — измеренные массы кварца и образца.

Фазовую скорость распространения продольных акустических колебаний в стержне определяли по формуле

$$V_{\phi} = \sqrt{\frac{E_{\text{обр}}}{\rho_{\text{обр}}}} = 2l_{\text{обр}} f_{\text{обр}}, \quad (3)$$

где $l_{\text{обр}}$, $f_{\text{обр}}$, $\rho_{\text{обр}}$, $E_{\text{обр}}$ — длина, резонансная частота, плотность и эффективный модуль Юнга образца в направлении его продольной оси (направлении возбуждения колебаний).

Величину $E_{\text{обр}}$ находили по формуле

$$E_{\text{обр}} = 4\rho_{\text{обр}} l_{\text{обр}}^2 \left[f_p + \frac{m_{\text{кв}}}{m_{\text{обр}}} (f_p - f_{\text{кв}}) \right]^2. \quad (4)$$

Свойства выращенных кристаллов зависят от атмосферы выращивания [12] и материалов, используемых для изготовления тигля [4] и способных выдержать температуру расплава 1470 °С. При исследовании влияния материала тигля на акустические параметры образцов X-среза монокристаллов лангасита, выращенных в иридиевом ($T_{\text{пл}} = 2447$ °С) и платиновом ($T_{\text{пл}} = 1772$ °С) тиглях, ВТ-методом [4] установили, что значения модуля Юнга ($E_{\text{обр}} = 115,3$ ГПа) и фазовой скорости ($V = 4479$ м/с) для них одинаковы. Образцы, полученные из кристалла, выращенного в иридиевом тигле, имели добротность в 4,5 раза выше, чем образцы, полученные из кристалла, выращенного в платиновом тигле. Коэффициент затухания в образцах из иридиевого тигля оказался меньше, чем у образцов из платинового, что, очевидно, связано с более высокой темпера-

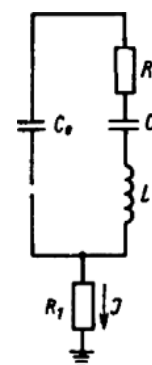


Рис. 3. Эквивалентная электрическая схема СПЭВ [1]: L , C , R — индуктивность, емкость, активное сопротивление эквивалентного контура; C_0 — емкость напыленных обкладок пьезокварца; R_1 — измерительное сопротивление

турной устойчивостью иридия и, соответственно, более чистым расплавом.

Исследовали полированные образцы монокристаллов ЛГТ, выращенных по методу Чохральского в иридиевом тигле на установке «Кристалл 3М». Качество кристаллов оценивали методом дифракции рентгеновских лучей с помощью дифрактометра Bruker D8, оснащенного сцинтилляционным детектором Bruker.

Исследуемые образцы в исходном состоянии свободны от двойников и других дефектов. Полуширина кривой качания не превышала 12 угловых секунд, что указывает на высокую степень совершенства структуры и качество обработки поверхности.

Для выявления различий в акустических свойствах кристаллов, обусловленных анизотропией в проявлении их пьезоэлектрической активности, анализировали прямоугольные образцы с квадратным сечением X- и Z-срезов (Z-срез — плоскость, перпендикулярная оси Z, лежащей вдоль кристаллографического направления [0001] (см. рис. 1)). В образце X-среза длина направлена по оси X, ширина — по оси Y, толщина — вдоль оси Z, в образце Z-среза соответственно — вдоль оси Z, по оси Y и вдоль оси X (см. рис. 2). В первом случае имеет место продольный пьезоэлектрический эффект, во втором — пьезоэлектрический эффект полностью отсутствует. Эффективный модуль Юнга образцов составлял: $E_{11} = S_{11}^{-1} = 11 \cdot 10^{10}$ Па — в направлении оси X, $E_{33} = S_{33}^{-1} = 18 \cdot 10^{10}$ Па — в направлении оси Z [13].

При резонансном способе возбуждения колебаний система кварц — образец должна иметь длину порядка одной длины волны (см. рис. 2). Применительно к составному вибратору, в котором возбуждаются чисто продольные колебания, это требование приводит к следующей формуле для расчета длины образца:

$$l_{\text{обр}} = \frac{1}{2f_{\text{обр}}} \sqrt{\frac{E_{\text{обр}}}{\rho_{\text{обр}}}}. \quad (5)$$

Таблица 1. Характеристики кварца и образцов для СПЭВ

Материал	Длина l , мм	Площадь S , мм	Масса m , 10^{-3} кг	Эффективный модуль Юнга E , 10^{10} Па	Частота f , кГц	Отклонение резонансной частоты образца от резонансной частоты кварца $\Delta f = f_{обр} - f_{кв}$, кГц
Кварц (X-срез)	34,2	$3,6 \times 3,6$	1,16	6,94	74,790	—
ЛГТ (X-срез)	28,1	$4,1 \times 4,1$	2,9	11,07	75,632	+0,973
ЛГТ (Z-срез)	36,2	$4,1 \times 4,1$	3,8	18,13	75,117	+0,458

Сечение образцов подбирали в соответствии с сечением кварца с точностью $\pm 0,5$ мм. Резонансную частоту, которая должна быть в пределах ± 1 кГц от собственной резонансной частоты ненагруженного кварца (без образца) $f_{кв} = 74,790$ кГц, рассчитывали по формуле

$$f_{обр} = f_p + m_{кв}/m_{обр}(f_p - f_{кв}). \quad (6)$$

Поверхность образцов механически шлифовали до шероховатости $R_a = 0,5$ мкм. Характеристики исследуемых образцов и пьезокварца приведены в табл. 1.

Внешние термомеханические воздействия на кристаллы ЛГТ

Исследование влияния внешнего (механического и термического) воздействия на свойства монокристаллов необходимо для оценки работоспособности изготавливаемых из ЛГТ изделий (например, датчиков температуры и давления, предназначенных для работы в условиях переменных высоких температур и давлений).

Термоудар. Термостойкость монокристаллов ЛГТ при термоударах исследовали следующим образом [14]. Образцы после нагревания в печи (температура до 1000 °С) выдерживали в течение 20 мин, после чего охлаждали в воде комнатной температуры (25 °С). Монокристаллы ЛГТ без разрушения выдерживают термоудары с перепадом температур от 120 до 150 °С. Расчет показал, что возникающие термомеханические напряжения при закалке от 100 до 150 °С в воду сравнимы с пределом прочности ЛГТ (300 МПа при 1300 °С [15]) и достигают значений от 60 до 200 МПа.

При закалке от температур выше 200 °С термомеханические напряжения превышают значения предела прочности кристаллов при хрупком разрушении и считаются недопустимыми. Возникающие при термоударе внутренние напряжения приводят в соответствии с пьезоэлектрическим эффектом к возникновению разности потенциалов в направлении сжатия на противоположных сторонах образца от 20 до 400 кВ/см. Столь высокие механические и электрические поля ведут к формированию микротрещин, росту плотности

дислокаций и разрушению кристаллов. Поэтому для исследования ВТ образцов в виде стрежней СПЭВ-методом выбрали закалку с перепадом температур не более 100 °С, что обеспечивало режим термостойкости ЛГТ.

Циклическая деформация. Для исследования влияния циклической деформации на акустические параметры кристалла исходные образцы X- и Z-срезов подвергали механическому воздействию (сжатию) вдоль их длины при комнатной температуре в режиме циклического знакопостоянного нагружения на высокочастотном пульсаторе с электромагнитным резонансным приводом Amsler 20 HFP 5100 фирмы Zwick/Roell (напряжение при статической нагрузке — $0,5 - 15$, при динамической — $0,1 - 10$ кН/см²). По изменению частоты в процессе циклических испытаний фиксировали момент разрушения образца. Предельные значения нагрузок не превышали предела упругости (300 МПа) [15].

Исследования усталостной прочности монокристаллов ЛГТ при воздействии циклических деформаций показывают, что при циклических нагружениях с частотой $100 - 150$ Гц при комнатной температуре образцы выдерживают без разрушения нагрузки с максимальной амплитудой $19,5$ кН/см² (200 МПа) при количестве циклов нагружения $3 \cdot 10^5$ [14].

Также установили, что при циклических нагрузках на противоположных сторонах X-образцов электрические поля достигают 70 кВ/см. Это приводит к снижению порога развития трещин в кристаллах, перестройке дислокационной структуры, двойникованию и пластической деформации [14].

Влияние термомеханических воздействий на дислокационную структуру выявляли путем избирательного химического травления образцов в концентрированном растворе HCl:HNO₃ в течение 24 ч при комнатной температуре.

На рис. 4 представлена микроструктура кристаллов в исходном состоянии и после термомеханических воздействий (плотность дислокаций в исходном состоянии составляла $(1 - 2) \times 10^4$ см⁻²).

Видно, что термоудар вызывает увеличение плотности дислокаций в микроструктуре на два-



Рис. 4. Микроструктура монокристаллов ЛРТ в исходном состоянии (а), после термоудара ($\Delta T = 100\text{ }^\circ\text{C}$) (б) и приложения циклических нагрузок (в)

три порядка по сравнению с исходным состоянием, появление двойников и образование трещин [14]. Избирательное травление показало, что плотность дислокаций после циклической деформации составляет более 10^8 см^{-2} .

Далее методом ВТ с использованием СПЭВ при частотах 10^5 Гц исследовали влияние дефектов структуры, образовавшихся при циклической деформации и термоударе, на акустические параметры и их анизотропию.

Расчет по экспериментальным данным параметров для исходных *X*- и *Z*-образцов показал, что в кристаллах ЛРТ, как и в ЛГС [3], наблюдается анизотропия значений эффективного модуля Юнга, фазовой скорости объемной акустической волны (ОАВ), коэффициента затухания и добротности, соответствующая анизотропии кристалла (см. рис. 1, табл. 2). Так, в ЛРТ эффективный модуль Юнга в направлении оси *Z* на 40 % больше, чем в направлении *X*. Фазовые скорости продольной ОАВ на образцах *X* и *Z*-срезов составляют соответственно 4250 и 5440 м/с. В образцах *X*-среза коэффициент затухания продольной ОАВ в 3,2 раза выше, чем в образцах *Z*-среза (*Z* не полярное направление в кристалле).

При работе пьезоэлектрического вибратора продольные колебания, возникающие в кварце, в образце из ЛРТ передаются вдоль его длины, параллельной электрической оси *X*. Вследствие прямого пьезоэлектрического эффекта в образцах *X*-среза имеют место дополнительные потери ОАВ за счет возбуждения пьезоэлектрического поля (возникает электрический заряд, с которым

взаимодействуют заряженные ионы в кристаллической структуре, что приводит к более высоким потерям в пьезоактивном направлении).

В табл. 3 приведены расчетные акустические параметры образцов ЛРТ *X*- и *Z*-срезов после циклической деформации и термоудара.

Видно, что циклическая деформация и термоудар в пределах погрешности измерений не меняют эффективный модуль Юнга и фазовую скорость ОАВ в отличие от коэффициента затухания и добротности. После циклической деформации в образце *X*-среза коэффициент затухания ОАВ увеличивается почти в два раза по сравнению с исходным состоянием, что связано с ростом плотности дислокаций (см. рис. 4). В образце *Z*-среза он повышается лишь в 1,5 раза. При этом наблюдается соответствующее падение добротности. Такая анизотропия обусловлена тем, что в образцах *X*-среза, обладающих пьезоэлектрическим эффектом, часть энергии колебательного движения расходуется на возбуждение пьезоэлектрического поля, вследствие чего возрастают общие потери механической энергии.

После термического удара коэффициент затухания и механическая добротность в образцах *X*- и *Z*-срезов практически сопоставимы. Это говорит о том, что повышение плотности дислокаций в результате термоудара на два порядка (до 10^6 см^{-2}) не вносит дополнительных потерь в коэффициент затухания и, соответственно, не сказывается на добротности. Рост коэффициента затухания относительно его исходного значения, наблюдаемый в образце *Z*-среза, может быть свя-

Таблица 2. Акустические параметры выращенных (исходных) монокристаллов ЛГС [3] и ЛРТ

Образец		Эффективный модуль Юнга $E_{\text{обр}}$, 10^{10} Па	Фазовая скорость продольной ОАВ $V_{\text{ф}}$, м/с	Коэффициент затухания ОАВ β , с^{-1}	Механическая добротность (Q -фактор)
ЛРТ	<i>X</i> -срез	$11,1 \pm 0,3$	4250 ± 20	6,2	3900
	<i>Z</i> -срез	$18,1 \pm 0,4$	5440 ± 20	1,9	12 500
ЛГС	<i>X</i> -срез	$11,4 \pm 0,3$	4465 ± 20	3,45	60 000
	<i>Z</i> -срез	$19,7 \pm 0,5$	5875 ± 20	0,78	310 000

Таблица 3. Акустические параметры монокристаллов ЛГТ после циклической деформации и термоудара

Образец ЛГТ	Механическое воздействие	Эффективный модуль Юнга $E_{обр}$, 10^{10} Па	Фазовая скорость продольной ОАВ $V_{ф}$, м/с	Коэффициент затухания ОАВ β , c^{-1}	Механическая добротность (Q -фактор)
X-срез	Циклические испытания	$11,1 \pm 0,3$	4250 ± 20	11,6	2000
	Термоудар	$11,1 \pm 0,3$	4250 ± 20	5,5	4400
Z-срез	Циклические испытания	$18,1 \pm 0,4$	5440 ± 20	2,8	8300
	Термоудар	$18,1 \pm 0,4$	5440 ± 20	5,7	4200

зан с энергетическими потерями на отрыв и движение дислокаций с малым вектором Бюргерса $a/3 <\bar{1}2\bar{1}0>$ в Z -плоскости (см. рис. 1).

Таким образом, проведенные исследования показали, что в монокристаллах ЛГТ, как и в ЛГС, наблюдается анизотропия значений эффективного модуля Юнга, фазовой скорости ОАВ, коэффициента затухания β и добротности, соответствующая анизотропии кристалла. Основным механизмом потерь колебательной энергии в образцах X -среза (обладающих пьезоэффектом) — возбуждение пьезоэлектрического поля, в образцах Z -среза (не обладающих пьезоэффектом) — активация процессов отрыва дислокаций от центров закрепления.

После циклической деформации при комнатной температуре, приводящей к пластической деформации кристаллов ЛГТ, значительному изменению их микроструктуры и повышению плотности дислокаций (на четыре порядка выше исходной), коэффициент затухания продольной ОАВ увеличивается в 1,5–2 раза в образцах как X -, так и Z -срезов, что ведет к падению добротности в два раза.

Термоудар от 100 °С практически не меняет коэффициент затухания и добротность в образцах X -среза. В образцах Z -среза величина потерь возрастает в 3 раза, что, возможно, связано с высокой плотностью дислокаций в плоскости Z .

Циклическая деформация (нагрузка — 2,5 кН, количество циклов нагружения — до $5 \cdot 10^5$, частота циклирования нагрузки сжатия — 100 Гц) и термоудар ($\Delta T = 100$ °С) не влияют на величину эффективного модуля Юнга и фазовую скорость продольной ОАВ. Их значения составляют соответственно: для X -среза — 111 ГПа и 4250 м/с; для Z -среза — 181 ГПа и 5430 м/с.

Зависимость ВТ многокомпонентных хрупких кристаллов семейства лангасита от циклических механических воздействий и термоудара предположительно связана с изменениями дислокационной структуры кристаллов, определяющей работоспособность создаваемых на их основе пьезоэлектрических элементов (датчиков давления, температуры, акустических фильтров и др.). Поэтому чувствительные элементы пьезодатчиков следует защищать от термоудара выше

150 °С, а общее количество механических циклов сжатия материала не должно превышать $5 \cdot 10^5$ с частотой 100–150 Гц при нагрузках не выше 2,5 кН.

ЛИТЕРАТУРА

1. Тяпунина Н. А., Наими Е. К., Зиненкова Г. М. Действие ультразвука на кристаллы с дефектами. — М.: Изд-во МГУ, 1999. — 238 с.
2. Наими Е. К. Анизотропия дислокационного внутреннего трения в реальных кристаллах: автореферат дис. ... докт. физ.-мат. наук. — М., 1993. — 37 с.
3. Наими Е. К., Бузанов О. А., Федосеев С. А. Влияние кристаллографической ориентации образца на параметры объемных акустических волн в лангасите при частотах 10^{-5} Гц / *Материалы электронной техники*. 2005. № 2. С. 39–43.
4. Наими Е. К., Степанова В. А. Влияние материала контейнера на пьезоэлектрические и акустические характеристики кристаллов лангасита / *Заводская лаборатория. Диагностика материалов*. 2014. Т. 80. № 12. С. 25–30.
5. Mill B. V., Pisarevsky Yu. V. Langasite-type materials: from discovery to present state / *Proc. 2000 IEEE Inter. Frequency Control Symp.* 2000. P. 133–144.
6. Миль Б. В., Буташи А. В., Ходжабаган Г. Г. и др. Модифицированные редкоземельные галлаты со структурой $Ca_3Ga_2Ge_4O_{14}$ / *Доклады академии наук СССР*. 1982. Т. 264. № 6. С. 1385–1389.
7. Панич А. А., Мараховский М. А., Мотин Д. В. Кристаллические и керамические пьезоэлектрики / *Инженерный вестник Дона*. 2011. Т. 15. № 1. С. 53–64.
8. Пат. 2108418 РФ, С1, МКИ6 С 30 В 29/34,15/00. Способ выращивания монокристаллов лантан-галлиевого силиката / Бузанов О. А.; заявитель и патентообладатель ТОО «ФОМОС» — № 97103750/25; заявл. 12.03.97; опубл. 10.04.1998. Бюл. № 10.
9. Пат. 2126063 РФ, С1, МКИ6 С 30 В 29/34,15/00. Способ получения шихты для выращивания монокристаллов лантангаллиевого силиката / Кознов Г. Г.; заявитель и патентообладатель «Рафида Девелопментс Инкорпорейтед (GB)» — № 96118840/25; заявл. 23.09.96; опубл. 10.02.98. Бюл. № 4.
10. Araki N. et al. Origin of piezoelectricity for langasite $A_3Ga_5SiO_{14}$ ($A = La$ and Nd) under high pressure / *Journal of the European Ceramic Society*. 2007. N 27. P. 4099–4102.
11. Блантер М. С., Пигузов Ю. В., Ашмарин Г. М. и др. Метод внутреннего трения в металловедческих исследованиях. — М.: Металлургия, 1991. — 248 с.
12. Бузанов О. А., Козлова Н. С., Забелина Е. В. и др. Влияние условий получения на оптические спектры пропускания и электрофизические свойства кристаллов группы лантан-галлиевого силиката / *Материалы электронной техники*. 2010. № 1. С. 14–19.
13. Пьезоэлектрические материалы и приборы. <http://www.nepiezo.com> (дата обращения: 13.02.2018).
14. Кугаенко О. М., Петраков В. С., Уварова С. С. и др. Пластическая деформация пьезоэлектрических кристаллов лантан-галлиевого тангалата при циклических механических воздействиях / *Деформация и разрушение материалов*. 2012. № 2. С. 16–21.

15. **Аронова А. М., Бережкова Г. В., Буташи́н А. В. и др.** Прочность и пластичность монокристаллов $\text{La}_3\text{Ga}_5\text{SiO}_{14}$ / Кристаллография. 1990. С. 933 – 938.

REFERENCES

1. **Tyapunina N. A., Naimi E. K., Zimenkova G. M.** The effect of ultrasound on crystals with defects. — Moscow: Izd. MGU, 1999. — 238 p. [in Russian].
2. **Naimi E. K.** Anisotropy of the dislocation internal friction in a real crystal: author's abstract of doctoral thesis. — Moscow, 1993. — 37 p. [in Russian].
3. **Naimi E. K., Buzanov O. A., Fedoseev S. A.** The Influence of the crystallographic orientation of the specimen on the parameters of bulk acoustic waves in langasite at frequencies 10^{-5} Hz / Mater. Élektron. Tekh. 2005. N 2. P. 39 – 43 [in Russian].
4. **Naimi E. K., Stepanov V. A.** The Effect of container material on the piezoelectric and acoustic characteristics of langasite crystals / Zavod. Lab. Diagn. Mater. 2014. Vol. 80. N 12. P. 25 – 30 [in Russian].
5. **Mill B. V., Pisarevsky Yu. V.** Langasite-type materials: from discovery to present state / Proc. 2000 IEEE Inter. Frequency Control Symp. 2000. P. 133 – 144.
6. **Mill B. V., Butashin A. V., Khojabagyan G. G., et al.** Modified rare-earth gallate with the structure of $\text{Ca}_3\text{Ga}_2\text{Ge}_4\text{O}_{14}$ / Dokl. AN SSSR. 1982. Vol. 264. N 6. P. 1385 – 1389 [in Russian].
7. **Panich A. A., Marakhovsky M. A., Motin D. V.** Crystal and ceramic piezoelectric materials / Inzh. Vestn. Dona. 2011. Vol. 15. N 1. P. 53 – 64 [in Russian].
8. RF Pat. 2108418, C1, ÎËI6 WITH 30 29/34,15/00. A method of growing single crystals of lanthanum-gallium silicate / Buzanov O. A.; applicant and owner Fomos Ltd — N 97103750/25; appl. 12.03.97; publ. 10.04.1998. Byull. N 10 [in Russian].
9. RF Pat. 2126063, C1, MKI6 WITH 30 29/34,15/00. Method for producing furnace charge for growing single crystals entangling silicate / Koznov G. G.; applicant and owner Rafida Developments Ink (GB). — N 96118840/25; appl. 23.09.96; publ. 10.02.98. Byull. N 4.
10. **Araki N. et al.** Origin of piezoelectricity for langasite $\text{A}_3\text{Ga}_5\text{SiO}_{14}$ (A = La and Nd) under high pressure / Journal of the European Ceramic Society. 2007. N 27. P. 4099 – 4102.
11. **Blanter M. S., Piguzov Yu. V., Ashmarin G. M., et al.** The method of internal friction in metallurgical research. — Moscow: Metallurgiya, 1991. — 248 p. [in Russian].
12. **Buzanov O. A., Kozlova N. S., Zabelina E. V., et al.** The influence of preparation conditions on optic transmission spectra and electrophysical properties of crystals in the group of lanthanum-gallium silicate / Mater. Élektron. Tekh. 2010. N 1. P. 14 – 19 [in Russian].
13. Piezoelectric materials and devices. <http://www.newpiezo.com> (accessed 13.02.2018) [in Russian].
14. **Kugaenko O. M., Petrakov V. S., Uvarova S. S., et al.** Plastic Deformation of Piezoelectric Lanthanum-Gallium Tantalate Crystals during Cyclic Mechanical Actions / Deform. Razrush. Mater. 2012. N 2. P. 16 – 21 [in Russian].
15. **Aronova M. A., Berezhkova G. V., Butashin A. V., et al.** The strength and ductility of single crystals of $\text{La}_3\text{Ga}_5\text{SiO}_{14}$ / Kristallografiya. 1990. P. 933 – 938 [in Russian].